

小・中規模空間用 オゾン発生装置

AIR FINO

エアフィーノ

VS-40

極上の無臭空間
finest



保育園

消臭 除菌

園児室・トイレ・ホール・廊下・教員室



福祉施設・病院

消臭 除菌

居室・トイレ・ホール・廊下・事務所



オフィス

消臭 除菌

喫煙室・更衣室・会議室・トイレ



オゾンパワーで臭いの元を分解

保育園、福祉施設、病院、オフィス等での無臭空間をお届けします。

オゾン発生量の5段階切替が可能

オゾン発生量を5段階に切替ることが可能。最大120㎡までご利用いただけます。

美しい外観

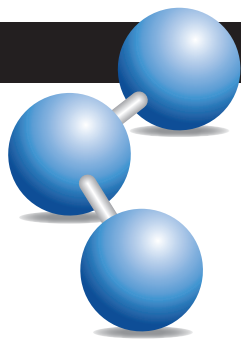
さまざまな空間に配慮し、インテリア性の高い外観を実現。空間デザインを損ないません。

優れたメンテナンス性

オゾン発生体やフィルターの掃除はとても簡単。わずかなお手入れですと消臭効果が持続します。専用工具もありません。

●保育室でのオゾン消臭・除菌イメージ





オゾンとは

オゾンは自然界にもある一般的な物質です。塩素の数倍という強力な酸化力が特徴で、除菌・消臭に優れた効果を発揮します。

高性能オゾン発生体を搭載

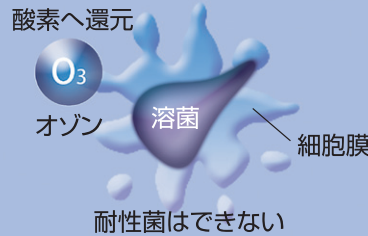
エアフィーノには、オーニットと岡山県工業技術センターとで共同開発したオゾン発生体「低温プラズマ発生体」が搭載されています。このオゾン発生体は、従来広く使用されていたオゾン発生体の10倍以上の耐久性を持ち、かつ環境に左右されない安定的なオゾン発生が可能です。



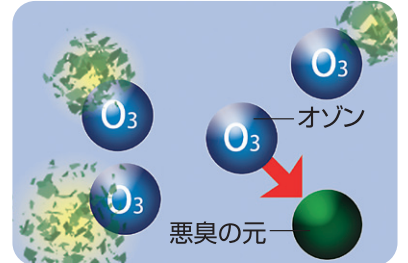
※低温プラズマ発生体は日本、アメリカ、中国で特許を取得しています。(岡山県との共同特許)
平成17年「岡山-我が家の技」認定品です。

エアフィーノはオゾンの反応力により、臭気の原因となる物質を分解し、無臭にします。

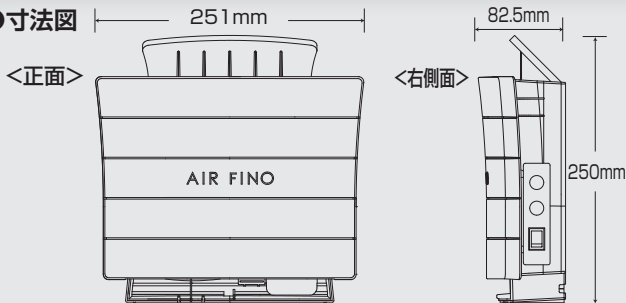
オゾンによる除菌メカニズム



オゾンによる消臭メカニズム



●寸法図

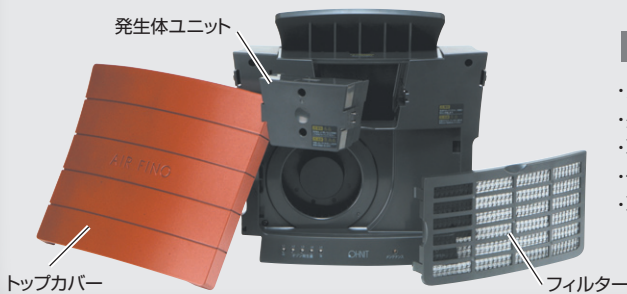


●オゾン発生体



VS-40			
レベル		オゾン発生量	対応面積
強 ↑ ↓ 弱	L5	40mg/h	60~120m ²
	L4	20mg/h	30~60m ²
	L3	10mg/h	15~30m ²
	L2	5mg/h	8~15m ²
	L1	2.5mg/h	3~8m ²

発生体ユニット



付属品

- ・ACアダプタ
- ・壁掛け金具
- ・取扱説明書
- ・保証書
- ・取付用ビス



製品名/型式番号 エアフィーノ/VS-40
オゾン発生量 2.5/5/10/20/40mg/h
5段階(20℃ 60%RH)
電源電圧 AC100V (ACアダプタ使用)
消費電力 6W
外形寸法 251(W)×82.5(D)×250.2(H)mm
重量 本体約1.2kg
使用温湿度範囲 0~40℃ (結露のないこと)

※この商品は薬法法における医療用具ではありません。
※上記仕様及び外観は許可なく変更することがあります。

その他のオゾン製品ラインナップ

ONT-300 サニアクリーン



オゾン水生成器。
薬剤を軽減し残留性もなく安全。

GWN-500S 剛腕500S



業界初
「モーションセンサー」が
オゾン発生・停止をコントロール。

CS-4 爽やか ION PLUS



ファンがないので静か、さらに低ランニングコスト。
気になる臭いを元から解消!